



Tension Series: แบบครอบผ้าแบบสวม รุ่น **Straight Big Tube Backdrop (ST-XL)**

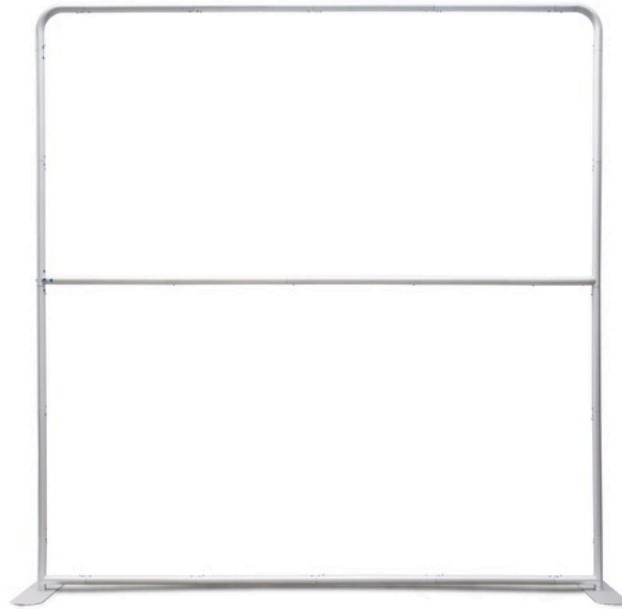
รายละเอียดสินค้า

แบบครอบผ้า รุ่น ST-XL โครงสร้าง **อลูมิเนียมท่อกลมที่มีขนาดใหญ่พิเศษ** เหมาะสำหรับ **ความสูง 3 เมตร** ผ้าพิมพ์กราฟิกใช้เทคนิคการสวมจากด้านบน และรูดซิปปิดด้านล่าง ตัวผ้ามีความหนายืดหยุ่นเล็กน้อย ช่วยให้ทนต่อแรงดึงได้ดี เมื่อดึงผ้าตึงและรูดซิป รอยยับบนผ้าจะหายไปโดยอัตโนมัติ ทำให้แบบครอบ ดูเรียบเนียนและสวยงาม

คุณสมบัติเด่น

- ตอบโจทย์กับงานที่ต้องการแบบครอบ **ความสูง 3 เมตร**
- **โครงสร้างมั่นคง** โดยไม่ต้องถ่วงน้ำหนักด้วยอุปกรณ์เสริม





เทียบขนาดเฟรมระหว่าง ST และ ST-XL

ขนาดมาตรฐาน

- ความกว้าง : 3.00 , 4.00 , 5.00 , 6.00 เมตร
- ความสูง : ขนาด 3.00 เมตร

ตัวเลือกการพิมพ์กราฟิก

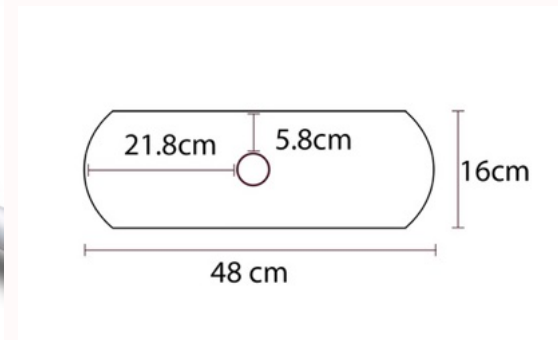
- ด้านเดียว หลังเย็บด้วยผ้าสีขาว
- สองด้าน (หน้า+หลัง)

คำแนะนำการใช้งาน

- แคมดรอปตัวเองได้ โดยไม่ต้องพึ่งพาโครงสร้างเสริม
- หลีกเลี่ยงการตั้งในพื้นที่ที่มีแสงส่องจากด้านหลังมากเกินไป เพราะอาจมองเห็นโครงเสากลางได้



วัสดุเฟรม : อลูมิเนียม แบบท่อกลม
เส้นผ่าศูนย์กลาง : 4.4 เซนติเมตร
ความหนาอลูมิเนียม : 1.3 มิลลิเมตร
กลไก : ปุ่มสปริงล็อก Push button lock



โครงสร้างง่าย
ไม่ต้องใช้เครื่องมือ



น้ำหนักเบา
เคลื่อนย้ายสะดวก



พับเก็บท้ายรถ
ได้สบาย



ความง่าย
ในการประกอบ



วัสดุผ้า : ผ้า TS คุณสมบัติยืดหยุ่น ทนต่อแรงดึง
โพลีเอสเตอร์ เคลือบสารป้องกันการลามไฟ

ระบบติดตั้ง : สวมเข้าเฟรมและรูดซิป

งานพิมพ์ : เทคนิค Digital Print เพื่อภาพสีสด คมชัด
เหมาะสำหรับทุกงานประชาสัมพันธ์ นิทรรศการ
และกิจกรรมต่างๆ



ตัวอย่างกระเป๋า • กระเป๋าล้อลาก

Tension Series : แบคดรอปผ้าแบบสวม รุ่น Straight Big Tube Backdrop (ST-XL)



PRICE LIST

สินค้า	ขนาด (เมตร) กว้าง X ยาว	น้ำหนัก (กก.)	ราคาเฟรม	ผ้าพิมพ์ 1 ด้าน	ผ้าพิมพ์ 2 ด้าน	เฟรม +ผ้าพิมพ์ 1 ด้าน	เฟรม +ผ้าพิมพ์ 2 ด้าน	กระเป๋ารรรมดา	กระเป๋าถือลาก
Tension	3.00 x 3.00	22.5	12,900.00	8,850.00	12,600.00	21,750.00	25,500.00		✓
Series รุ่น ST	4.00 x 3.00	25.5	14,900.00	11,800.00	16,800.00	26,700.00	31,700.00		✓
	5.00 x 3.00	28.5	16,900.00	14,700.00	21,000.00	31,600.00	37,900.00		✓
	6.00 x 3.00	31.5	18,900.00	17,650.00	25,200.00	36,550.00	44,100.00		✓

*ราคาไม่รวม VAT 7%